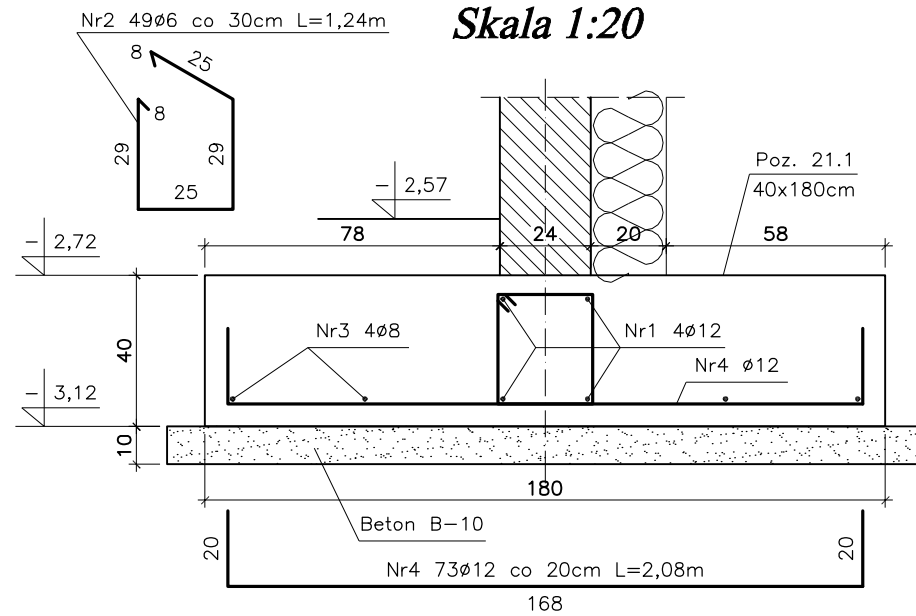


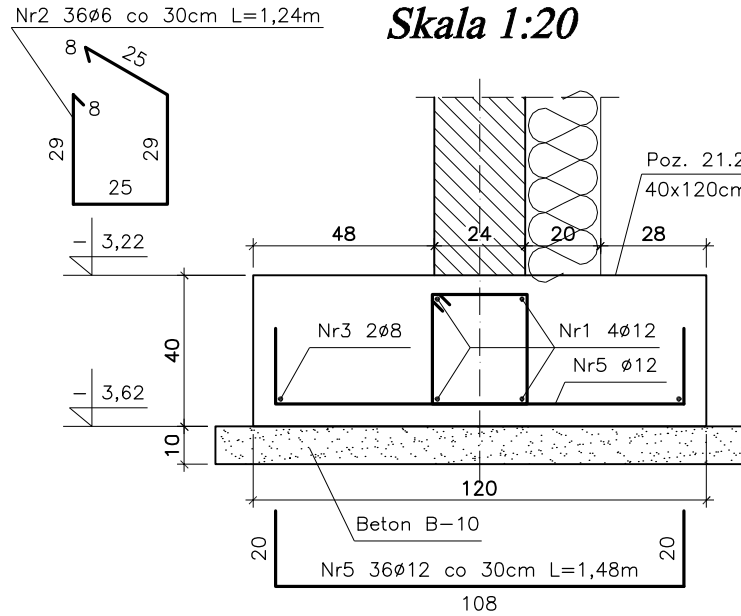
Ława Poz. 21.1 14,5mb

Skala 1:20



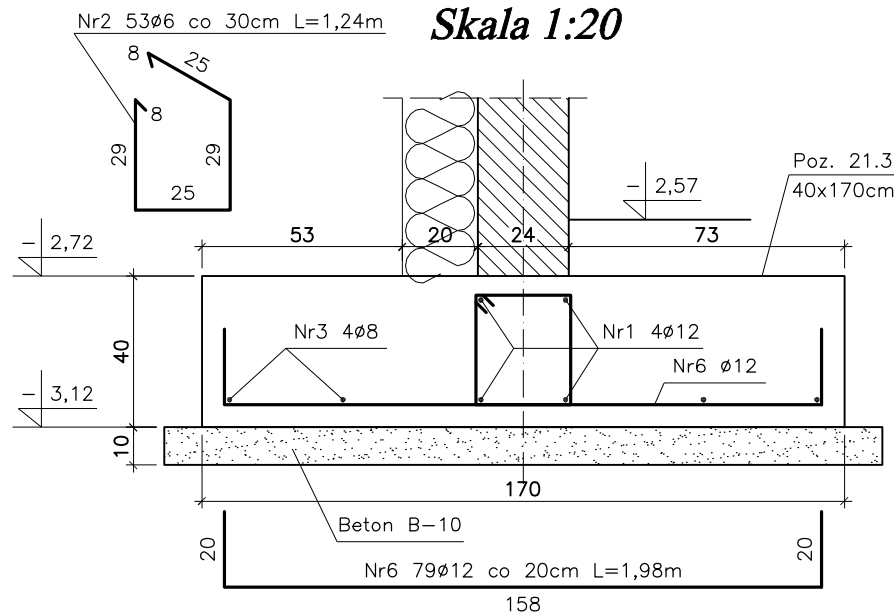
Ława Poz. 21.2 10,5mb

Skala 1:20



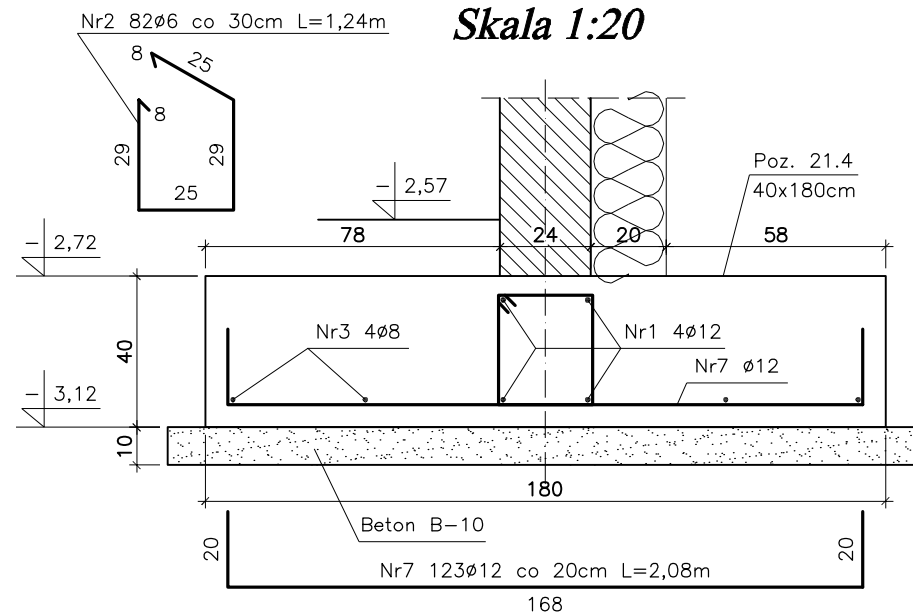
Ława Poz. 21.3 15,6mb

Skala 1:20



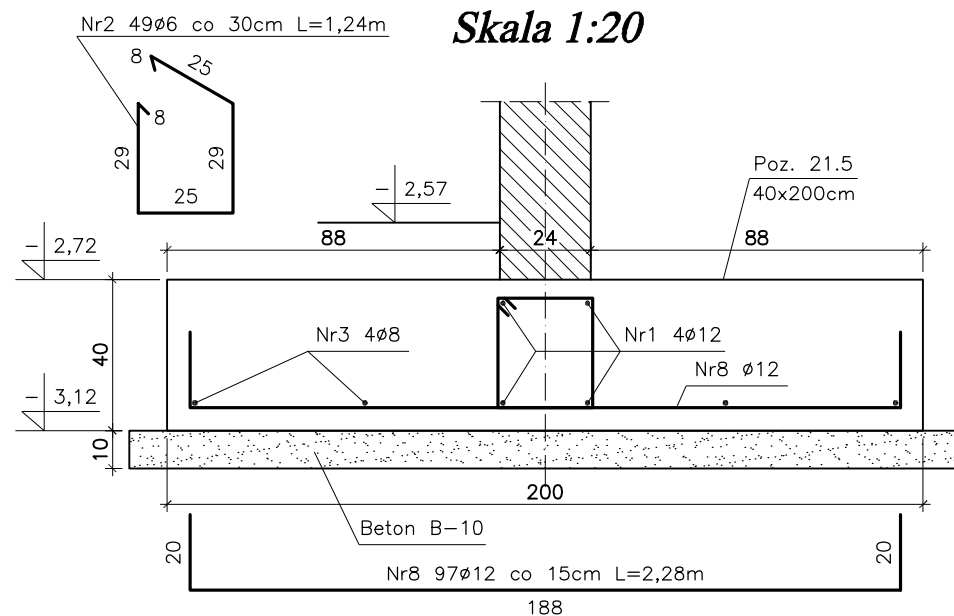
Ława Poz. 21.4 24,5mb

Skala 1:20



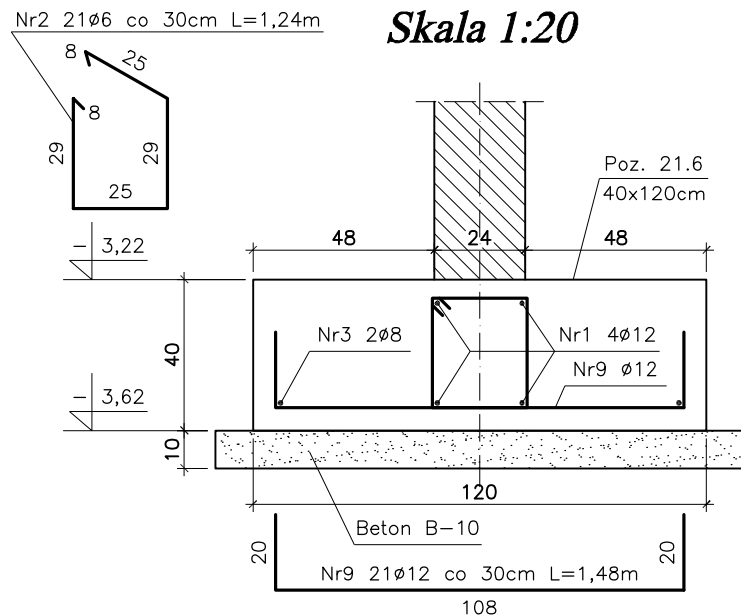
Ława Poz. 21.5 14,5mb

Skala 1:20



Ława Poz. 21.6 6,0mb

Skala 1:20



Zestawienie stali zbrojeniowej

Lp	Pozycja	Przekrój [mm]	Długość [m]	Ilość szt.	Ilość pozycji	StOS	34GS	34GS
						ø6	ø8	ø12
1	Poz. 21.1	Nr1 ø12	14,5x1,1	4	1	-	-	63,80
		Nr2 ø6	1,24	49		60,76	-	-
		Nr3 ø8	14,5x1,1	4		-	63,80	-
		Nr4 ø12	2,08	73		-	-	151,84
		Długość mb	60,76	63,80		215,64		
	Masa 1m [kg]	0,222	0,395	0,888				
	Masa wg ø [kg]	13,49	25,21	191,49				
	Masa ogółem [kg]				230,19			
2	Poz. 21.2	Nr1 ø12	10,5x1,1	4	1	-	-	46,20
		Nr2 ø6	1,24	36		44,64	-	-
		Nr3 ø8	10,5x1,1	2		-	23,10	-
		Nr5 ø12	1,48	36		-	-	53,28
		Długość mb	44,64	23,10		99,48		
	Masa 1m [kg]	0,222	0,395	0,888				
	Masa wg ø [kg]	9,92	9,13	88,34				
	Masa ogółem [kg]				107,39			
3	Poz. 21.3	Nr1 ø12	15,6x1,1	4	1	-	-	68,64
		Nr2 ø6	1,24	53		65,72	-	-
		Nr3 ø8	15,6x1,1	4		-	68,64	-
		Nr6 ø12	1,98	79		-	-	156,42
		Długość mb	65,72	68,64		225,06		
	Masa 1m [kg]	0,222	0,395	0,888				
	Masa wg ø [kg]	14,59	27,12	199,86				
	Masa ogółem [kg]				241,57			
4	Poz. 21.4	Nr1 ø12	24,5x1,1	4	1	-	-	107,80
		Nr2 ø6	1,24	82		101,68	-	-
		Nr3 ø8	24,5x1,1	4		-	107,80	-
		Nr7 ø12	2,08	123		-	-	255,84
		Długość mb	101,68	107,80		363,64		
	Masa 1m [kg]	0,222	0,395	0,888				
	Masa wg ø [kg]	22,58	42,29	322,92				
	Masa ogółem [kg]				387,79			
5	Poz. 21.5	Nr1 ø12	14,5x1,1	4	1	-	-	63,80
		Nr2 ø6	1,24	49		60,76	-	-
		Nr3 ø8	14,5x1,1	4		-	63,80	-
		Nr8 ø12	2,28	97		-	-	221,16
		Długość mb	60,76	63,80		284,96		
	Masa 1m [kg]	0,222	0,395	0,888				
	Masa wg ø [kg]	13,49	25,21	253,05				
	Masa ogółem [kg]				291,75			
6	Poz. 21.6	Nr1 ø12	6,0x1,1	4	1	-	-	26,40
		Nr2 ø6	1,24	21		26,04	-	-
		Nr3 ø8	6,0x1,1	2		-	13,20	-
		Nr9 ø12	1,48	21		-	-	31,08
		Długość mb	26,04	13,20		57,48		
	Masa 1m [kg]	0,222	0,395	0,888				
	Masa wg ø [kg]	5,79	5,22	51,05				
	Masa ogółem [kg]				62,06			
						1320,75		

UWAGA:

- W trakcie wykonywania przedmiotowych ław fundamentowych obsadzić i zabetonować pręty startowe rdzeni piwnicy określone na rysunku K-25.
- Projektowane fundamenty należy bezwzględnie posadowić na gruntach rodzimych, a w przypadku występowania nasypów niekontrolowanych lub gruntów słabonośnych należy je usunąć i wykonać wymianę gruntu do poziomu posadowienia na pospółkę zagęszczoną warstwami o grubości max. 20cm do $I_D = 0,50$.
- Dno wykopu podlega odbiorowi przez uprawnionego geologa.
- Pod fundamentami wykonać podkład z betonu B-10 o grubości min. 10cm.
- Pręty podłużne na stykach i załamaniach łączyć na pełny zakład to jest min 60cm łącząc w jednym miejscu maksymalnie dwa pręty.

Stal A-III 34GS
Stal A-0 StOS
Beton B-10
Beton B-25

bpbw BIURO PROJEKTÓW "BPBW" Sp. z o.o. <small>Projektujemy od 1957 roku.</small>		10-448 OLSZTYN, UL. GŁOWACKIEGO 28	
OBIEKT:	BUDYNEK MIESZKALNY 20 - RODZINNY NR2	SKALA:	1:20
ADRES:	MRAĞOWO, UL. KOLEJOWA	BRANŻA:	K
PRZEDMIOT RYSUNKU:	ŁAWY FUNDAMENTOWE Poz. 21.1 - Poz. 21.6	DATA:	02.2016
PROJEKTOWAŁ:	mgr inż. Jacek Kędzierski	UPRAWNIENIA WAM/0003/POOK/05	PODPIS
OPRACOWAŁ:	mgr inż. Piotr Gołębiewski		
SPRAWDZIŁ:	mgr inż. Andrzej Kozłowski	WAM/0005/POOK/03	
NR. ZLECENIA:			P/3854/S
NR. RYSUNKU:			K-27